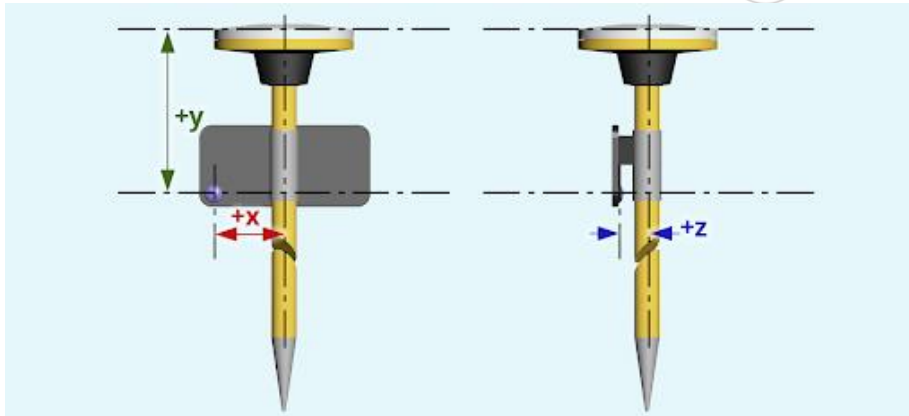


Oppstartsguide for SiteVision

1. SiteVision krever egnet mobiltelefon for SiteVision, sørg for at du har det. Med nye Trimble SiteVision som kobles opp mot Bluetooth er det også støtte for iOS. Enhetene som er støttet må ha følgende:
 - a. iOS 13 and later (iPhone 6s onwards, or iPad 2017), and that is supported by the [Apple ARKit technology](#)
 - b. Android operating system version 9.0 and later, that is supported by the [Google AR technology](#)
2. Lag bruker på Trimble Connect: <https://connect.trimble.com/> *
Brukeren du lager blir admin på SiteVision kontoen, så dersom SiteVision skal brukes av flere personer kan det være lurt å først lage en egen SiteVision-epost for enheten, enten på f.eks Gmail eller på egen epostkonto fra firma. Eks: Sitevision@firma.no
* Dersom du har bruker registrert på Trimble Connect fra før og ønsker å fortsette med den, kan du selvsagt det.
3. Ring din kontaktperson i Norgeodesi eller send epost til salg@norgeodesi.no om hvilken epostadresse du har registrert for SiteVision, så tildeler vi det abonnementet du har valgt. Etter hvert blir det mulighet å ordne bestilling selv, men nå i første omgang er dette løsningen.

4. Klargjøre hardware

- a. Lim den medfølgende metallplaten på baksiden av enheten du skal bruke til SiteVision. Husk å feste den slik at kameraet har klar sikt fremover og ikke treffer stangen eller ledninger eller noe.
- b. Fest så på stangklemmen som følger med i pakken og fest på skjermenheten. Det kan være lurt å markere med en tusj e.l på stangen hvor du fester, da man skal måle offsetverdiene for kameraet, og det er da viktig at stangklemmen alltid er på samme sted.
- c. Mål offsetverdiene. Åpne SiteVision Appen, gå inn i konfigurering og sett mål offsetverdiene slik. Sjekk hvilket kamera som blir brukt i Sitevision holde noe foran de forskjellige linsene på telefonen og mål fra den som vises i skjermen når appen er åpen.

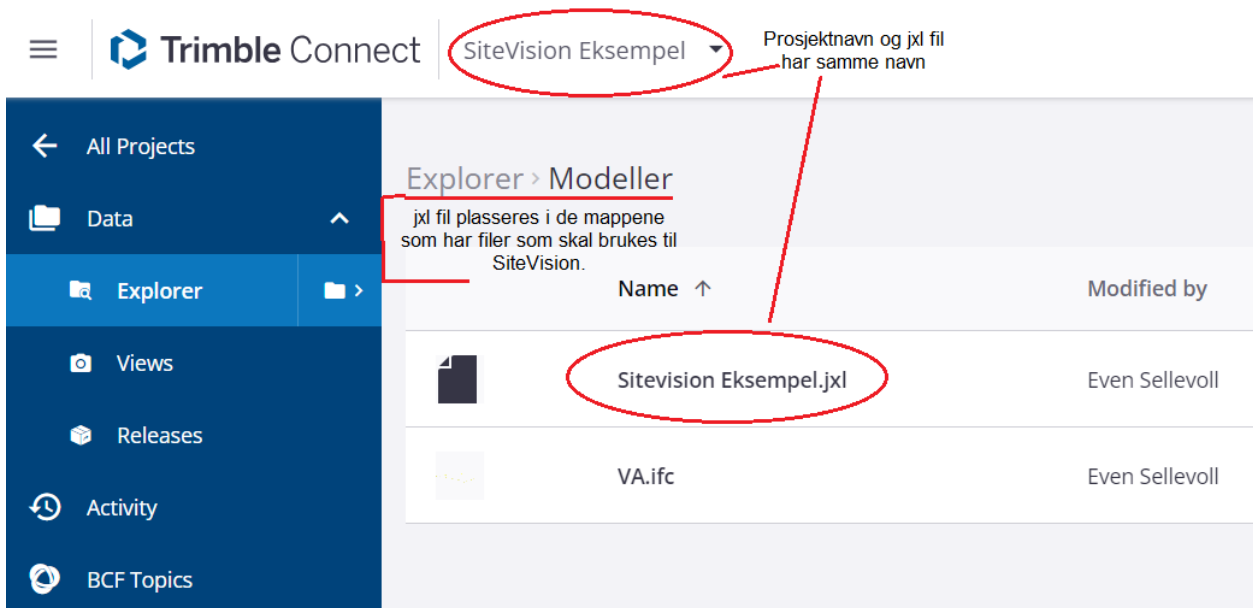


Obs: Med den eldre versjonen av Sitevision er det en annen fremgangsmåte for oppsett. Fremgangsmåten finner du her: <https://www.youtube.com/watch?v=SBCWG0IZg80>

5. Gå i menyen → Verktøy → GNSS-parametre og sørg for at Trimble Corrections Hub er huket av.
6. **Oppsett av koordinatfil**
Bruker du formater som ikke er interne Trimble-formater må du også legge ved en Jxl fil som definerer koordinatsystem. På <https://norgeodesi.no/support/> ligger det ferdige koordinatfiler i UTM og NTM format.

JXL filen må legges inn i mappen der du plasserer modellene dine, og jxl filen må få samme navn som prosjektet. Som eksempelet under viser, heter prosjektet «SiteVision Eksempel» og mappen der modellene ligger heter «Modeller». Jxl filen skal da hete nøyaktig det samme som prosjektet og plasseres i de mappene du skal ha filer som skal brukes mot SiteVision.

Merk: Dersom du har flere forskjellige koordinatsystemer i samme mappe må hver enkelt modellfil ha en jxl fil med samme navn som definerer koordinatsystem. Eventuelt at man lager en ny mappe for det koordinatsystemet.



The screenshot shows the Trimble Connect interface. At the top, the project name is "SiteVision Eksempel", which is circled in red. A red callout points to this name with the text "Prosjektnavn og jxl fil har samme navn". Below this, the "Explorer > Modeller" view is shown, also circled in red. A red callout points to this view with the text "jxl fil plasseres i de mappene som har filer som skal brukes til SiteVision." In the file list below, a file named "Sitevision Eksempel.jxl" is circled in red, matching the project name. Another file, "VA.ifc", is also visible in the list.

Name ↑	Modified by
Sitevision Eksempel.jxl	Even Sellevoll
VA.ifc	Even Sellevoll